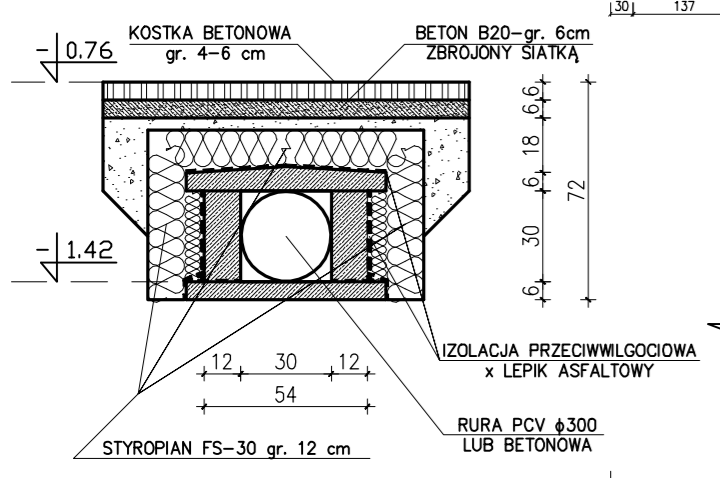


BILANS POWIERZCHNI UŻYTKOWEJ BUDYNKÓW	
POWIERZCHNIA UŻYTKOWA [m ²]	
CZĘŚĆ A	
POM. PIWNICZNE-SUMA	= 32,89 m ²
KOR. PIWNICZNE-SUMA	= 20,41 m ²
POM. TECHNICZNE I SOCJALNE-SUMA	= 28,09 m ²
CZĘŚĆ B	
POM. PIWNICZNE-SUMA	= 36,90 m ²
KOR. PIWNICZNE-SUMA	= 17,48 m ²
POM. TECHNICZNE I SOCJALNE-SUMA	= 26,52 m ²
CZĘŚĆ C	
POM. PIWNICZNE-SUMA	= 36,90 m ²
KOR. PIWNICZNE-SUMA	= 17,48 m ²
POM. TECHNICZNE I SOCJALNE-SUMA	= 26,52 m ²
KOMUNIKACJA	
KL.1	3,59 m ²
KL.2	7,27 m ²
KL.3	7,27 m ²
OGÓMNIWA SUMA POWIERZCHNI UŻYTKOWEJ BUDYNKÓW A+B+C	= 261,32 m ²



KANAL MEDIÓW PRZEKRÓJ X-X SKALA 1:25

RZUT PIWNIC cz. A, B i C SKALA 1:100

"A.J.TOMICZEK"		2A
autorska pracownia architektury i urbanistyki		ARCHITEKTURA
48-30000, ul. Wolności 23a, tel./fax 074322661/026614910, NIP 780-100-12-38, REGON 141504661		UMOWA
RZUT PIWNIC cz. A, B i C		FAZA P.B.
BUDYNEK MIESZKALNY WIELORODZINNY		DATA 11.2008
Maciejowice dz.nr ewid. 121/14		
ARCHITEKTURA	mgr inż. arch. A. J. Tomiczek	
ARCHITEKTURA	spec. arch. b.o.n.r. 165/66	
ARCHITEKTURA	mgr inż. arch. Jakub Tomiczek	
ARCHITEKTURA	spec. arch. b.o.n.r. OKS/1065/03/05	
ARCHITEKTURA	mgr inż. arch. Wiesław Pólichopek	
ARCHITEKTURA	inż. arch. Janusz Wałigóra	