



Legenda:

92/2 nr ewidencyjny działki

projektowana instalacja kanalizacyjna w osiedle

projektowana instalacja kanalizacyjna w osiedle

Instalacja elektryczna

Os - osiedlnik 2 komorowy, L=1,98m, B=1,25m

B - bioreaktor

Sch - studnia chłonna

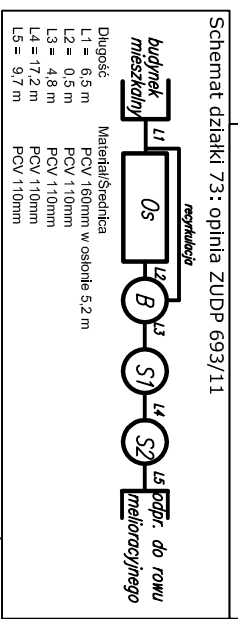
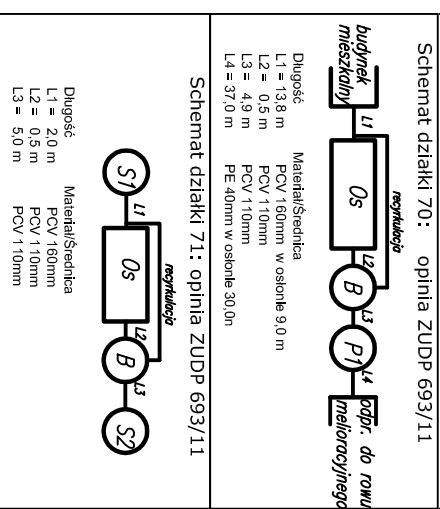
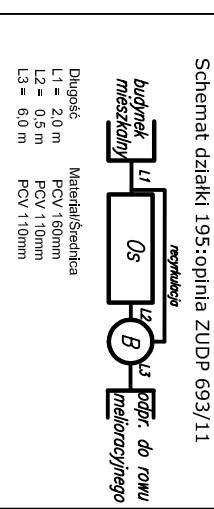
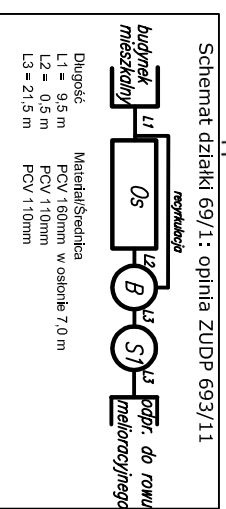
S1, S2 - studzienka inspekcyjna

Z0 - zbiornik na ścieki oczyszczone

St - studzienka rozdzielcza

X - do likwidacji

Wi - włączenie do rowu



Adres obiektu:
 Ligota Wielka 75 dz. nr ew. 69/1
 Ligota Wielka 60 dz. nr ew. 195
 Ligota Wielka 73 dz. nr ew. 70
 Ligota Wielka 71 dz. nr ew. 71
 Ligota Wielka 67 dz. nr ew. 73

ECOKUBE

TECHNOLOGIE OCHRONY ŚRODOWISKA
 Ecokube Sp. z o.o. ul. Wólczańska 128/134, 90-527 Łódź

Nazwa opracowania:
 Projekt przydomowych oczyszczalni ścieków zlokalizowanych na terenie Gminy Otruchów w miejscowości Ligota Wielka

Tytuł rysunku:
 Plan sytuacyjny

Projektował:
 mgr inż. Katarzyna Matuszewska-Turniak

Opracował:
 mgr inż. Agnieszka Kosiorek
 Michał Trzebiński
 Marcin Sawicki

Sprawił:
 inż. Bohdan Jaguzański

Uprawnienia:
 LOD/0894/POOS/08

Podpis:

Skala
1:500

Nr rys.
3